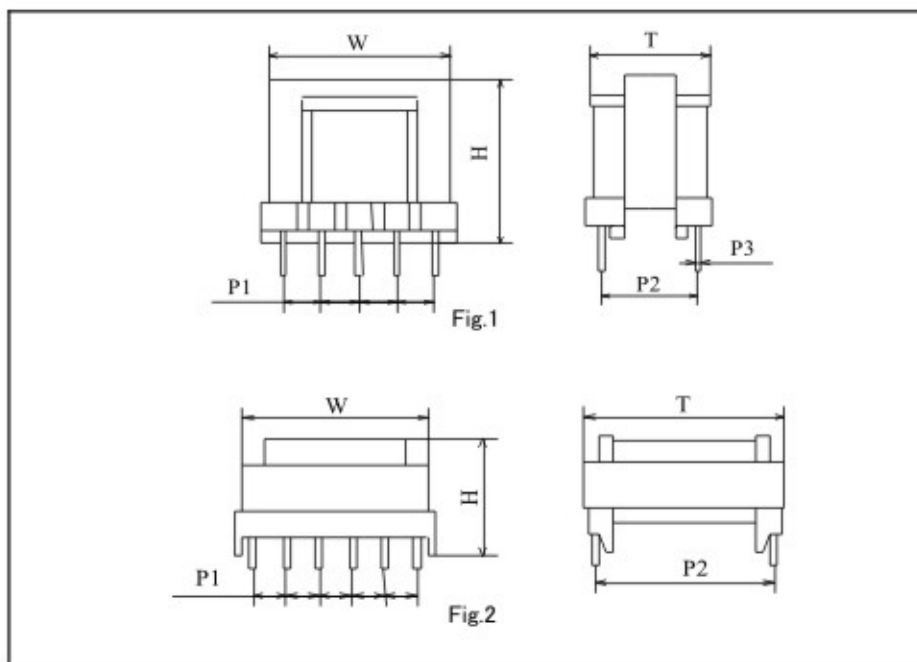


Switching transformer スイッチングトランス

Dimension / 形状寸法



Specification / 主要仕様

コア形名	Fig	形状寸法 max.			ボビン端子仕様				最大出力 (MAX at 100kHz)
		W(mm)	H(mm)	T(mm)	P1(mm)	P2(mm)	端子配置	P3(mm)	
TER25V	1	27	21	21	5.0±0.5	12.5±0.5	4×4	φ0.8	68
TER28V	1	30	18.5	24	5.0±0.5	17.5±0.5	5×5	φ0.8	91
TER28LV	1	30	36	27	5.0±0.5	22.0±0.5	6×6	φ0.8	127
TER28H	2	31	26	31	5.0±0.5	25.0±0.5	6×6	φ0.8	91
TER33V	1	34	39	29.5	5.0±0.5	22.5±0.5	7×7	φ1.0	185
TER35V	1	37	46.5	31	5.0±0.5	22.5±0.5	6×6	φ1.0	218
TER35H	2	41	30.5	45.5	5.0±0.5	35.0±0.5	8×8	φ1.0	218
TER39V	1	41	48.5	30.5	5.0±0.5	25.0±0.5	7×7	φ1.0	275
TER40V	1	41	47	31	5.0±0.5	25.0±0.5	6×6	φ1.0	348
TER40H	2	41	33.5	47	5.0±0.5	35.0±0.5	8×8	φ1.0	348
TER42V	1	46	50	35	5.0±0.5	22.5±0.5	9×9	φ1.0	410

Applications/用途:

- switching power supply/スイッチング電源回路。
- The adaptor of notebook/ノートパソコン等電子製品のアダプター。

Note / 特記

This catalog contains the typical products only. As custom specifications are available.

We are ready to comply with your request.

本カタログには代表的な製品の仕様しか記載していません。当社製品のご使用を検討いただく際には、納入仕様書にて、詳細な仕様の確認をお願い致します。カスタム品も製造しておりますので、ご遠慮なく申しつけてください。