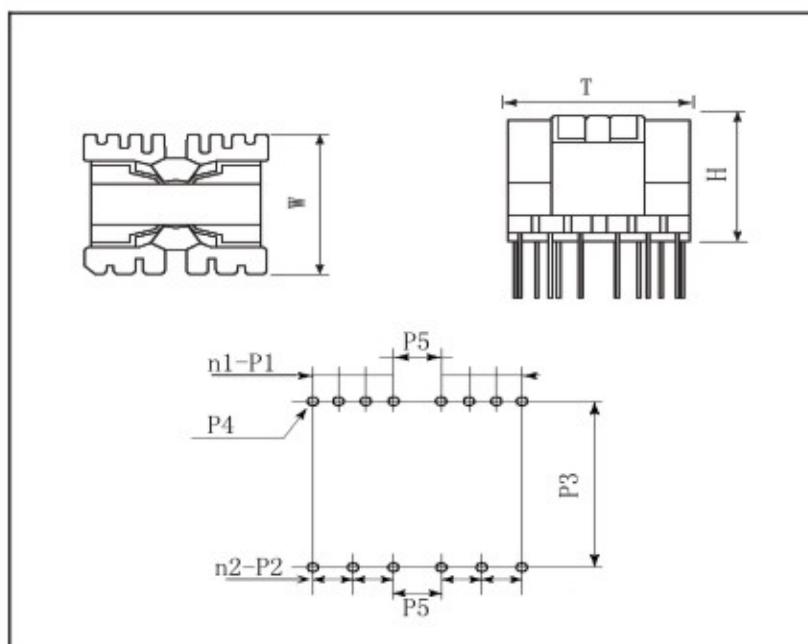


Switching transformer スイッチングトランス

Dimension / 形状寸法



Specification / 主要仕様

| コア形名 | 形状寸法 | | | 端子仕様 | | | | | | | 最大出力 (MAX at 100kHz) |
|---------|---------------|---------------|---------------|------------|------------|------------|----|----|------------|------------|----------------------------|
| | W(mm) max. | H(mm) max. | T(mm) max. | P1 (mm) | P2 (mm) | P3 (mm) | n1 | n2 | P4 (mm) | P5 (mm) | |
| TPQ20V | 25 | 22 | 25 | 2.54±0.2 | 3.81±0.2 | 20.32±0.5 | 6 | 4 | 14-φ1.1 | 5.08±0.2 | 26~39 |
| TPQ20LV | 25 | 26 | 25 | 2.54±0.2 | 3.81±0.2 | 20.32±0.5 | 6 | 4 | 14-φ1.1 | 5.08±0.2 | 32~45 |
| TPQ26V | 31 | 26 | 29.5 | 3.81±0.2 | 3.81±0.2 | 25.4±0.5 | 4 | 4 | 12-φ1.1 | 7.62±0.2 | 60~75 |
| TPQ26LV | 31 | 26 | 31 | 3.81±0.2 | 3.81±0.2 | 25.4±0.5 | 4 | 4 | 12-φ1.1 | 7.62±0.2 | 65~90 |
| TPQ32SV | 35.5 | 27 | 35.5 | 5.08±0.2 | 5.08±0.2 | 30.48±0.5 | 4 | 4 | 12-φ1.3 | 7.62±0.2 | 65~90 |
| TPQ32V | 35.5 | 36 | 35.5 | 5.08±0.2 | 5.08±0.2 | 30.48±0.5 | 4 | 4 | 12-φ1.3 | 7.62±0.2 | 130~195 |
| TPQ32LV | 41 | 40 | 37.5 | 5.08±0.2 | 5.08±0.2 | 35.56±0.5 | 4 | 4 | 12-φ1.3 | 7.62±0.2 | 170~230 |

Applications/用途:

- communication circuit/通信回路によく適用

Note / 特記

This catalog contains the typical products only. As custom specifications are available.

We are ready to comply with your request.

本カタログには代表的な製品の仕様しか記載しておりません。当社製品のご使用を検討いただく際には、納入仕様書にて、詳細な仕様の確認をお願い致します。カスタム品も製造しておりますので、ご遠慮なく申し付けください。