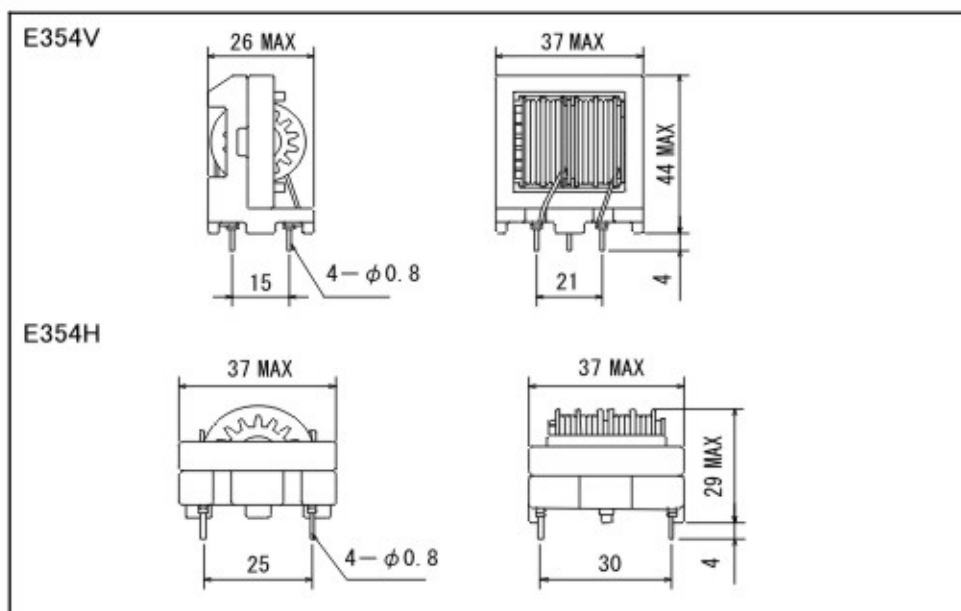


# Line Filter E354V/H Type ラインフィルター E354V/H タイプ

## Dimension / 形状寸法



## Specification / 電気特性

(Tentative / 暫定仕様)

E354V/H series			
DSC部品番号 DSC Part Number	インダクタンス Inductance (mH) Min.	直流抵抗 DC resistance ( $\Omega$ ) Max.	定格電流 Rated current (A)
E354V/H-3324R00	3.3	0.052	4.00
E354V/H-4723R50	4.7	0.075	3.50
E354V/H-6823R20	6.8	0.093	3.20
E354V/H-8223R00	8.2	0.10	3.00
E354V/H-1032R50	10.0	0.13	2.50
E354V/H-1532R10	15.0	0.18	2.10
E354V/H-1831R90	18.0	0.23	1.90
E354V/H-2231R80	22.0	0.29	1.80
E354V/H-3331R40	33.0	0.42	1.40
E354V/H-3931R20	39.0	0.47	1.20
Temperature limit / 使用温度範囲		-30~120°C コイルの温度上昇を含む。	

## Condition / 測定条件

- 1) Frequency / 測定周波数 : 10kHz.
- 2) Measurement Temperature / 測定温度 : 25 °C.

## Note / 特記

This catalog contains the typical products only. As custom specifications are available.

We are ready to comply with your request.

本カタログには代表的な製品の仕様しか記載しておりません。当社製品のご使用を検討いただく際には、納入仕様書にて、詳細な仕様の確認をお願い致します。カスタム品も製造しておりますので、ご遠慮なく申しつけください。