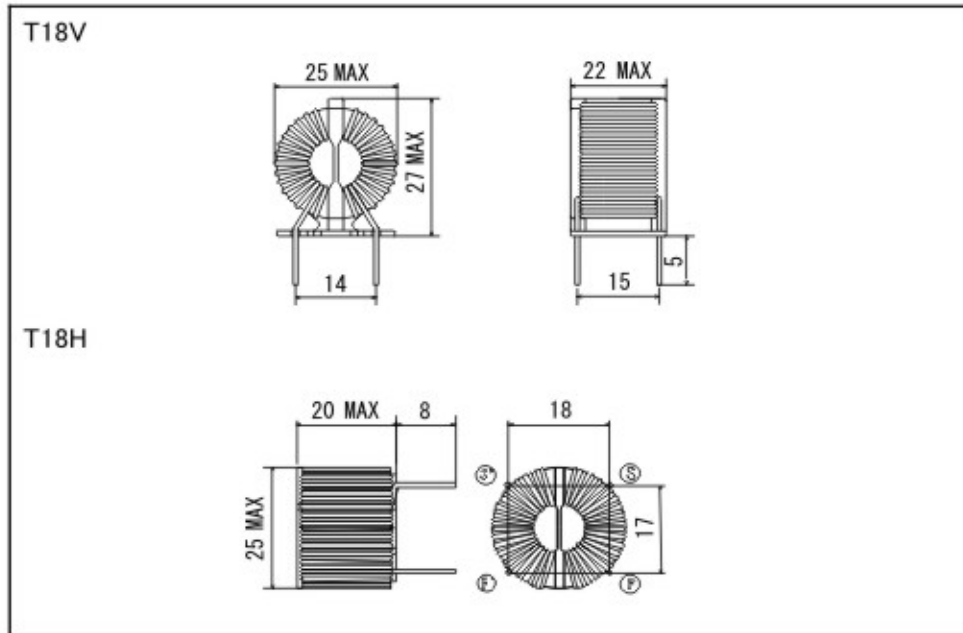


## Line Filter T18V/H Type ラインフィルター T18V/H タイプ

### Dimension / 形状寸法



### Specification / 電気特性

(Tentative / 暫定仕様)

T18V/H series			
DSC部品番号 DSC Part Number	インダクタンス Inductance (mH) Min.	直流抵抗 DC resistance ( $\Omega$ ) Max.	定格電流 Rated current (A)
T18V/H-1022R00	1.0	0.024	2.00
T18V/H-2022R00	2.0	0.031	2.00
T18V/H-3022R00	3.0	0.041	2.00
T18V/H-5022R00	5.0	0.049	2.00
T18V/H-1023R00	1.0	0.014	3.00
T18V/H-2023R00	2.0	0.020	3.00
T18V/H-3023R00	3.0	0.024	3.00
T18V/H-1025R00	1.0	0.010	5.00
Temperature limit / 使用温度範囲		-30~120°C コイルの温度上昇を含む。	

### Condition / 測定条件

- 1) Frequency / 測定周波数 : 10kHz.
- 2) Measurement Temperature / 測定温度 : 25 °C.

### Note / 特記

This catalog contains the typical products only. As custom specifications are available.

We are ready to comply with your request.

本カタログには代表的な製品の仕様しか記載しておりません。当社製品のご使用を検討いただく際には、納入仕様書にて、詳細な仕様の確認をお願い致します。カスタム品も製造しておりますので、ご遠慮なく申し付けください。