

SMD POWER INDUCTOR

『TZSC6530 SERIES』



■Features

- Small size and low profile.
- Low DC resistance and magnetically shielded construction.
- High reliability for mechanical strength.
- Variety of DC-DC converter inductor applications.

■特長

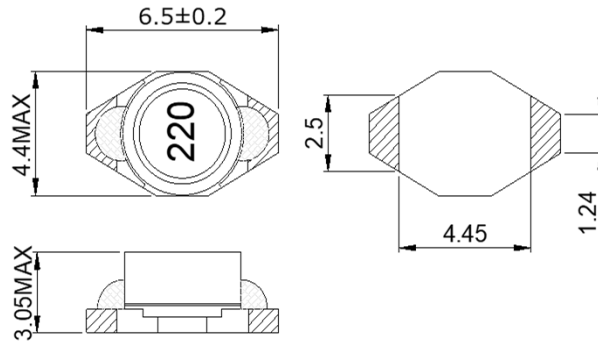
- 小型で、低背タイプ。
- 閉磁路で低電気抵抗タイプ。
- 高信頼で機械的強度が高い。
- 種々のDC-DC コンバータに応用出来ます。

■Dimensions/形状寸法

Appearance/外観

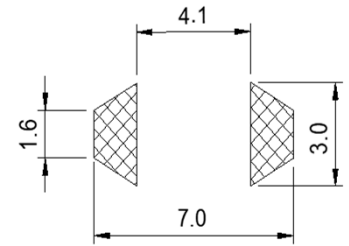


Dimensions/形状寸法



Recommended Patterns

推奨ランドパターン



■Electric Specifications/電気特性

●TYPE TZSC6530 (6.5×4.4mm, 3.05mm Hight)

DSC Part Number	Inductance (μ H)	Inductance Tolerance (%)	DC Resistance (Ω) Max	Rated current	
				Saturation current (A) Typ.	Temperature Rise Current (A) Typ.
TZSC6530-2R2	2.2	±20	0.050	0.90	1.80
TZSC6530-3R3	3.3	±20	0.055	0.80	1.60
TZSC6530-4R7	4.7	±20	0.060	0.70	1.40
TZSC6530-6R8	6.8	±20	0.065	0.60	1.20
TZSC6530-100	10	±20	0.070	0.45	1.00
TZSC6530-150	15	±20	0.090	0.35	0.80
TZSC6530-220	22	±20	0.11	0.28	0.70
TZSC6530-470	47	±20	0.23	0.22	0.50
TZSC6530-680	68	±20	0.29	0.18	0.40
TZSC6530-101	100	±20	0.48	0.18	0.30
TZSC6530-151	150	±20	0.59	0.16	0.26
TZSC6530-221	220	±20	0.80	0.12	0.22
TZSC6530-331	330	±20	1.40	0.10	0.20
TZSC6530-471	470	±20	1.86	0.07	0.19
TZSC6530-681	680	±20	2.48	0.06	0.18
TZSC6530-102	1,000	±20	3.40	0.05	0.15

■Conditions/測定条件

- (1)The saturation current is the current value which causes 30% inductance reduction from the initial value.
直流重量許容電流は直流重量された電流によりインダクタンスの値が低下し、30%以内となる直流電流の値である。
- (2)The temperature rise current is the DC current value having temperature increase up to 40°C.
温度上昇許容電流は直流重量された電流により温度上昇の値が40°Cとなる直流電流の値である。
- (3)The reted current is the DC current that satisfies both ob the saturation current and temperature rise current value.
定格電流は直流重量許容電流と温度上昇許容電流の両方を満足する直流電流の値である。
- (4)The measuring frequency and surroundngs temperature are 100 kHz and 23°C, respectively.
測定周波数: 100kHz。測定周囲温度: 23°C。

■Note/特記

This catalog contains the typical products only. . As casutam specification are available. We are ready to comply with your request.
本カタログには代表的な製品の仕様しか記載しておりません。カスタム品も製造しておりますので、ご遠慮なく申しつけください。