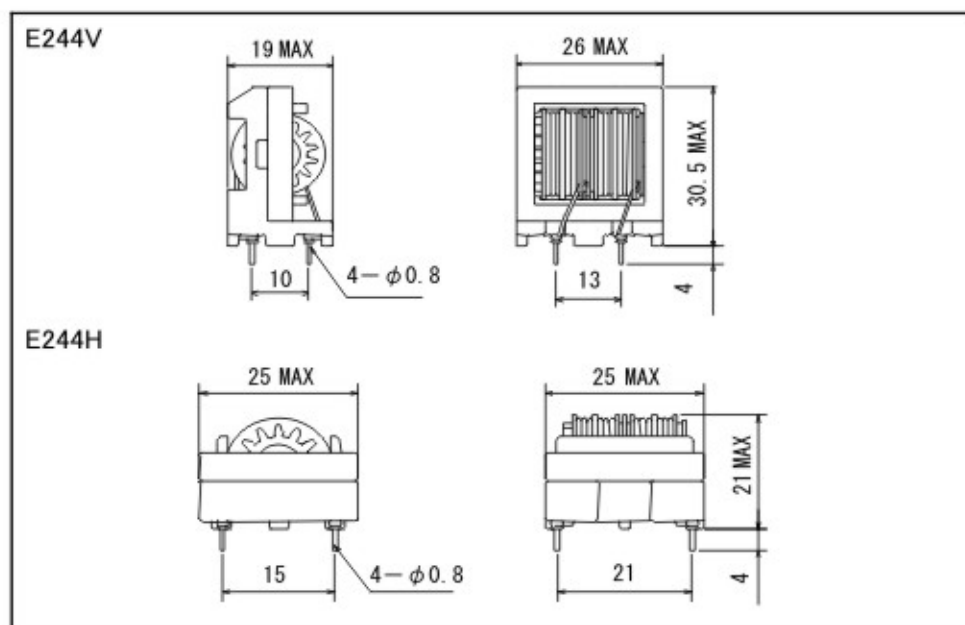


# Line Filter E244V/H Type ラインフィルター E244V/H タイプ

## Dimension / 形状寸法



## Specification / 電気特性

(Tentative / 暫定仕様)

E244V/H series			
DSC部品番号 DSC Part Number	インダクタンス Inductance (mH) Min.	直流抵抗 DC resistance (Ω) Max.	定格電流 Rated current (A)
E244V/H-1522R70	1.5	0.055	2.70
E244V/H-2722R00	2.7	0.090	2.00
E244V/H-4721R60	4.7	0.160	1.60
E244V/H-6821R20	6.8	0.26	1.20
E244V/H-8221R10	8.2	0.28	1.10
E244V/H-1230R90	12.0	0.35	0.90
E244V/H-1830R80	18.0	0.55	0.80
E244V/H-2230R70	22.0	0.68	0.70
E244V/H-3330R50	33.0	1.15	0.50
Temperature limit / 使用温度範囲		-30~120°C コイルの温度上昇を含む。	

## Condition / 測定条件

- 1) Frequency / 測定周波数 : 10kHz.
- 2) Measurement Temperature / 測定温度 : 25 °C.

## Note / 特記

This catalog contains the typical products only. As custom specifications are available.

We are ready to comply with your request.

本カタログには代表的な製品の仕様しか記載しておりません。当社製品のご使用を検討いただく際には、納入仕様書にて、詳細な仕様の確認をお願い致します。カスタム品も製造しておりますので、ご遠慮なく申しつけてください。